



MANUAL DE INSTRUCCIONES

SOPLADORA ELÉCTRICA

MODELO: FA3530



PRESENTACIÓN

La Sopladora FASCY es una herramienta diseñada para las labores de jardinería, pues reduce el tiempo y el trabajo requeridos para remover las hojas, los residuos, arena y polvo de la manera más rápida y simple, con capacidad de triturar las hojas para ahorrar espacio en la bolsa. Posee carcasa de nylon de alta resistencia contra golpes, empuñadura ergonómica, perilla reguladora de velocidad y botón de bloqueo para trabajo continuo.

ESPECIFICACIONES TÉCNICAS

| | |
|--------------------|----------------------|
| MODELO: | FA3530 |
| BOLSA COLECTORA: | 35 Litros |
| POTENCIA: | 3000W |
| VELOCIDAD MAX: | 14.000 r. p. m. |
| VELOCIDAD DE AIRE: | 200Km/h |
| VOLUMEN AIRE: | 5m ³ /min |
| VOLTAJE: | 220V 50Hz |



INSTRUCCIONES DE SEGURIDAD

ADVERTENCIA

Lea todas las instrucciones descriptas abajo, de no ser así podrá ocurrir una descarga eléctrica, fuego y/o serias lesiones. El término “La sopladora” en todas las advertencias listadas abajo se refiere a herramientas operadas con tensión de red (con cable)

GUARDE ESTAS INSTRUCCIONES

Seguridad del área de trabajo

- Mantenga el área de trabajo limpia y bien iluminada. Áreas desordenadas y sucias pueden ocasionar accidentes.
- No opere la sopladora en atmosferas explosivas, como por ejemplo en presencia de líquidos, gases o polvos inflamables. La sopladora genera chispas que pueden encenderlas.
- Mantenga a niños y espectadores lejos mientras que opera la sopladora. Las distracciones pueden causar pérdida del control.

Seguridad personal.

- Manténganse alerta, mire lo que hace y use el sentido común cuando utiliza la sopladora. No la utilice cuando está cansado o bajo influencia de drogas, alcohol o medicación. Un momento de desatención puede resultar en graves lesiones.
- Utilice equipamiento seguro. Utilice siempre lente protector, máscara para polvo, zapatos antideslizantes, guantes y protectores auditivos esto reduce el riesgo lesiones.
- No exceda su alcance. Manténgase balanceado y con los dos pies sobre el piso en todo momento. Esto posibilita un mejor control del trabajo en situaciones inesperadas.

Seguridad en materia de electricidad

- No modifique bajo ninguna forma el enchufe de la sopladora. El enchufe que encaje correctamente al tomacorriente reduce el riesgo de una descarga eléctrica.
- No exponga la sopladora a la lluvia o condiciones húmedas. El ingreso de agua aumenta el riesgo de una descarga eléctrica.
- No abuse del cable de alimentación. Nunca lo utilice para transportar, tirar o desenchufar la sopladora. Manténgalos lejos del calor, aceite, bordes filosos o partes móviles. Los cables dañados o enredados aumentan el riesgo de una descarga eléctrica.

d) Cuando utiliza la sopladora en el exterior, utilice una extensión del cable adecuado para exteriores. El uso de un cable adecuado disminuye el riesgo de descarga eléctrica.

Información especial de seguridad.

a) Esta herramienta ha sido diseñada para soplar y aspirar, observe todas las indicaciones de seguridad, instrucciones, y datos que se suministra con la sopladora. En caso de no atenerse a las instrucciones puede ocasionar lesiones personales.

b) No emplee accesorios diferentes de aquellos que el fabricante ha recomendado especialmente para la sopladora. La mera coincidencia de un accesorio a su herramienta la implica que su utilización resulte segura.

c) No dirija el tubo de salida de aire hacia otras personas.

d) No tape el tubo de succión y salida de aire, esto puede producir daños al ventilador.

e) Siempre arranque y maneje la sopladora en posición derecha.

Dirija los desperdicios lejos de las personas y los animales, especialmente cuando haya vidrio u otros objetos sólidos.

Cuidados de la sopladora

a) Antes de cada uso inspeccione que no haya desalineamientos, bloqueos de partes móviles o cualquier otra condición que pueda afectar el funcionamiento. Muchos accidentes son causados debido a la falta de mantenimiento.

b) No utilice la sopladora si el interruptor no enciende ni apaga. Cualquier sopladora que no pueda ser controlada mediante el interruptor es peligrosa y debe ser reparada.

c) No fuerce la sopladora. Use de acuerdo a estas instrucciones y en el sentido en que fue fabricada, teniendo en cuenta las condiciones de trabajo y el trabajo a realizar. El uso para operaciones diferentes puede llevar a una situación peligrosa.

d) Utilice siempre el tubo de goma y verifique su correcto funcionamiento.

e) Por ningún motivo deje funcionando sin prestarle atención, no se aparte de la sopladora hasta que se haya detenido por completo.

f) Desconecte el enchufe de la fuente de alimentación antes de realizar ajustes, cambiar accesorios. Esta medida de seguridad reduce el riesgo de un arranque accidental.

g) Siempre revise el área a trabajar, en busca de cables y otros desechos, etc., que podrían causar daños al aspirador y lesiones al operador.

h) Nunca introduzca objetos duros como piedras, botellas, latas o piezas de metal en la sopladora. Pueden causar daños y posiblemente lesiones al operador.

i) Evite operar la sopladora en condiciones húmedas, siempre que sea posible.

j) Utilice la sopladora solo en entornos secos, nunca al aire libre bajo la lluvia.

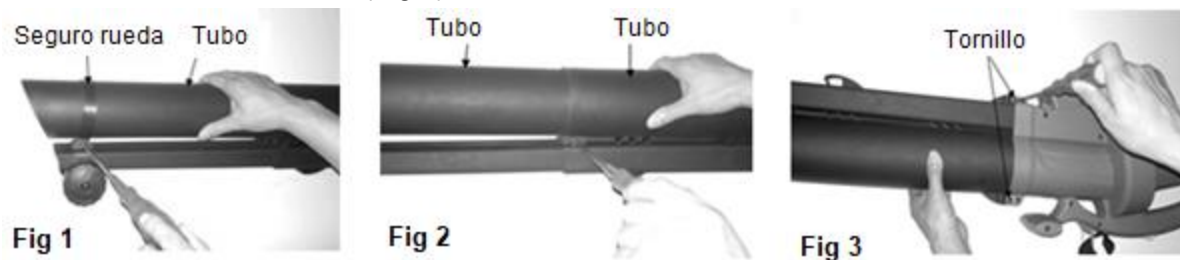
k) No recoja escombros húmedos, permita que las hojas caídas, etc. se sequen antes de usar el soplador. Se puede utilizar para soplar los escombros de patios, caminos, entradas de vehículos, céspedes, arbustos y bordes. También recogerá hojas, papel, ramitas pequeñas y virutas de madera.

INSTALACIÓN

a) Deslice los juegos de ruedas en el tubo del soplador de succión y asegúrese de que encaje y esté completamente insertado. Luego fíjelo con los tornillos incluidos. (Fig.1)

b) Enchufe el tubo del ventilador de succión en el tubo del ventilador de succión del medio. Asegúrese de que encaje correctamente y esté completamente insertado. Luego fíjelo con los tornillos incluidos. (Fig.2)

c) Deslice el tubo del soplador de succión en los cuerpos moldeados por soplado de succión. y asegúrese de que encaje y esté completamente insertado. Luego fíjelo con los dos tornillos suministrados. (Fig.3)



Instalación del colector. (Fig. 4)

a) Antes de instalar el colector de residuos, asegúrese que la perilla de aspiración / soplado funcione sin problemas y que no está obstruido por la basura del uso anterior.

b) Inserte el recolector en la conexión de expulsión de la carcasa. Empuje la pieza de conexión del colector directamente hacia el conducto de expulsión hasta que encaje.

c) Coloque el colector en el gancho del tubo de succión / soplado y en la carcasa del motor, desmontaje en orden inverso.



Instalación del arnés (Fig. 5)

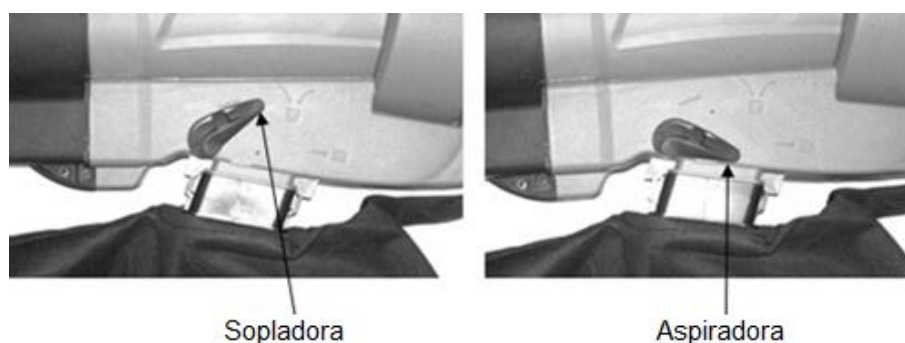
La sopladora se suministra con un arnés, este se coloca en la parte superior del cuerpo principal de la sopladora como se muestra a continuación. El arnés de hombro se proporciona para reducir la fatiga y ayudar a la comodidad al trabajar y se puede usar en una posición que se adapte al operador.

Use el arnés solo en un hombro para que, en el caso de riesgo pueda retirar rápidamente la sopladora.



Selector de funciones. (Fig. 6)

Antes de seleccionar la función Aspiración o Soplado, asegúrese de que la perilla selectora funcione con suavidad y de que no esté obstruida. Seleccione la función aspirar o soplar usando la perilla selectora en el costado de la sopladora y mantenga presionado el interruptor de encendido / apagado de la posición de apagado a la posición de encendido.



CONSEJOS DE OPERACIÓN

Modo sopladora

Inspeccione el área a trabajar antes de comenzar. Seleccione la función de soplado con la perilla en el lateral de la sopladora y encienda. Con la sopladora apoyado sobre sus ruedas, mueva hacia adelante dirigiendo la boquilla hacia la basura.

Alternativamente, sostenga la boquilla justo por encima del suelo y gire la sopladora de lado a lado, moviéndose hacia adelante y dirigiendo la boquilla hacia los escombros que se van a limpiar. Junte la basura en un lugar conveniente y luego use la función de aspiradora para recoger.

Modo aspiradora

Inspeccione el área a trabajar antes de comenzar. Retire cualquier objeto o escombros que puedan arrojar, atascarse o enredarse en el aspirador. Seleccione la función de aspiradora mediante la perilla en el lateral y encienda. Apoye sobre sus ruedas, mueva el aspirador hacia adelante dirigiendo la boquilla hacia los residuos que se van a recoger. Alternativamente, con el aspirador sostenido justo por encima del suelo, gire de lado a lado, moviéndose hacia adelante y dirigiendo la boquilla hacia los escombros que se van a recoger. No fuerce la boquilla en la suciedad, ya que esto bloqueará el tubo de succión y reducirá la eficiencia del trabajo.

Reparación

La reparación deberá realizarse en un servicio técnico autorizado para los productos **FASCY** utilizando solo repuestos originales, esto garantizará la seguridad del producto

TERMINO DE GARANTÍA

PLAZO Y COMPROBACION DE LA GARANTÍA

1. Los productos **FASCY** han sido rigurosamente testados por la empresa y cuenta con garantía contra defectos originado de fabricación por un periodo de **UN AÑO** a partir de la fecha de compra del **PRIMER CONSUMIDOR**.

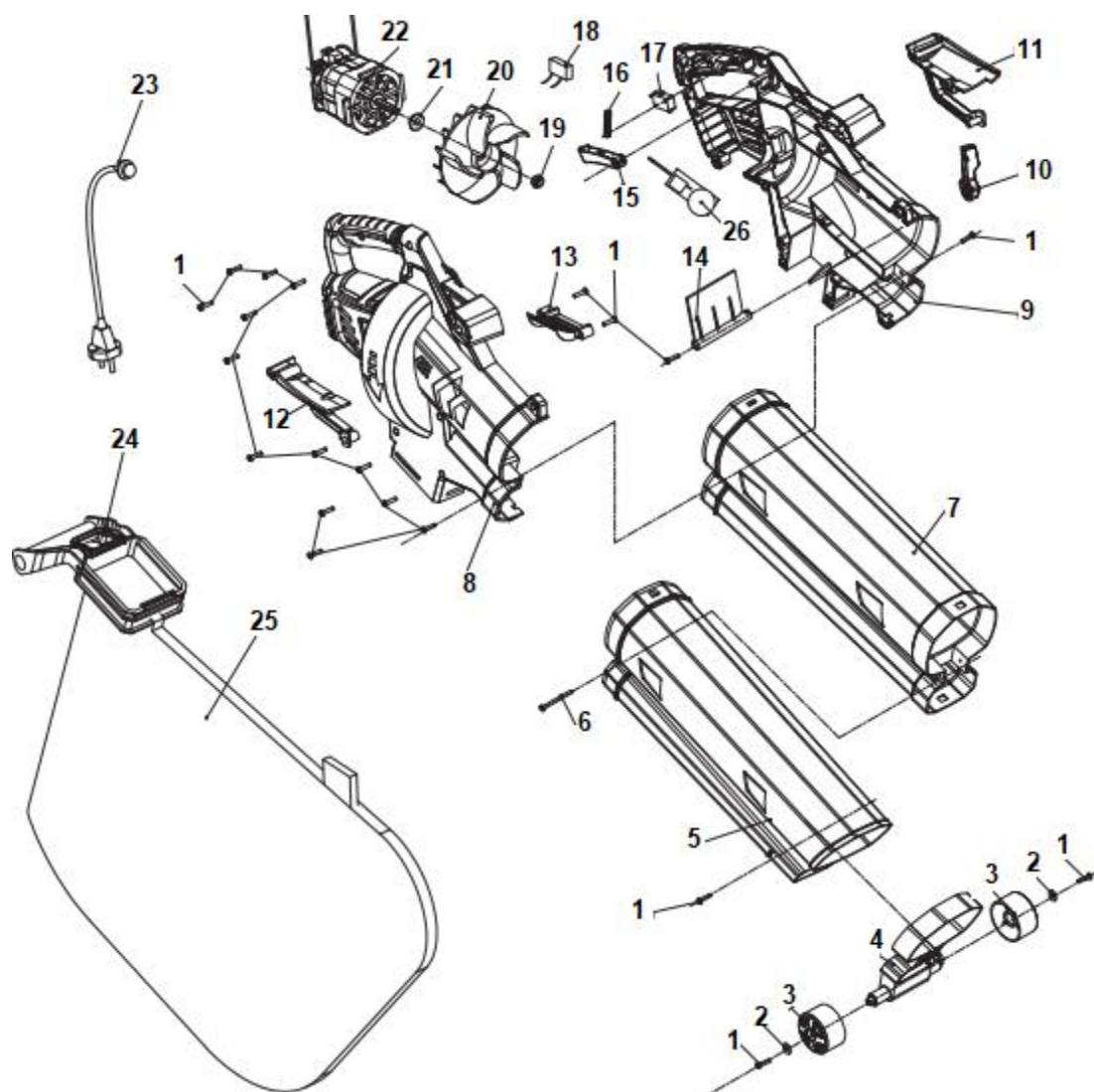
2. Para la comprobación de este plazo, el consumidor deberá presentar la Tarjeta de Garantía debidamente completada y el comprobante de compra.

EXCLUSION DE GARANTÍA

1. Partes desgastadas por el uso normal del producto.
2. Los daños causados por accidentes, abuso o mala utilización.
3. Los productos que no cuentan con la etiqueta de seguridad o etiqueta violada.
4. Los productos que hayan sido reparados por servicio técnico no autorizado.
5. Los productos que hayan sido modificados total o parcialmente.

La empresa se reserva el derecho de dar explicación sobre la garantía

DESPIECE



| N° | LISTADO DE PIEZAS |
|----|-------------------------------------|
| 1 | TORNILLO ST4.2*14 |
| 2 | ARANDELA $\phi 4.5 * \phi 13 * 0.8$ |
| 3 | RUEDA |
| 4 | SEGURO RUEDA |
| 5 | TUBO |
| 6 | TORNILLO ST4.2*45 |
| 7 | TUBO |
| 8 | CARCASA IZQUIERDA |
| 9 | CARCASA DERECHA |
| 10 | PERILLA |
| 11 | TAPA TRASERA |
| 12 | TAPA TRASERA |
| 13 | DEFLECTOR HOJA |

| N° | LISTADO DE PIEZAS |
|----|------------------------|
| 14 | DEFLECTOR |
| 15 | PERILLA INTERRUPTOR |
| 16 | RESORTE INTERRUPTOR |
| 17 | INTERRUPTOR |
| 18 | CAPACITOR |
| 19 | TUERCA M8 |
| 20 | VENTILADOR |
| 21 | BUJE |
| 22 | MOTOR |
| 23 | CABLE |
| 24 | SEGURO BOLSA |
| 25 | BOLSA |
| 26 | REGULADOR DE VELOCIDAD |